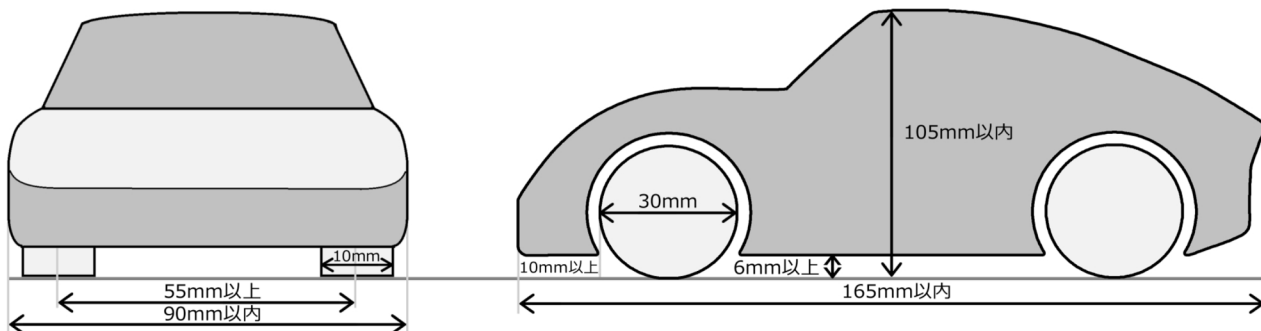


ウッドカー チャンピオンシップ!

Wood Champ!

Wood Car Championship! R カテゴリー競技車両レギュレーション(規則)

- 1 Wood Car Championship!レース競技車両(木製ミニカー)は、木材のみで製作された専用キットをベースに制作してください。
- 2 車体(ボディ)部分は国内で生育している木材を加工したものに限定いたします。
- 3 競技車両は全長は165mm×全幅90mm×全高105mm以内 車重225g以内とします。
- 4 前後の合計で+20mm以内であれば、スポイラーやウイングなどの取り付け可。
※フロント取り付け位置はスタートバーに掛かる高さまで
- 5 トレット(左右タイヤのセンター間)は55mm以上、最低地上高は6mm以上とします。
- 6 フロントタイヤ前端から10mm以上、車体(ボディ)もしくはそれに類する部品などがある事。
- 7 タイヤと車軸はキットに付随するもの、または規定のものを使用してください。
- 8 タイヤの直径および幅の変更は出来ません。サイズ変更を伴わない加工(面取りなど)は可能です。
- 9 車軸と軸受は加工することが出来ます。軸受けは木製であれば自作も可能です。
- 10 足回り(タイヤ・車軸・軸受)に使用する部品は木材に限ります。(金属・プラスチックなどは不可)
- 11 蠟・蜜蝋ワックスなどを、防水目的で車軸・軸受へ使用することは可能です。
- 12 モーターなどの動力は使用できません。また外部から動力を与える事も出来ません。
- 13 車体に取り付けるパーツやアクセサリは木材以外の使用も可能ですが、他車やコースを傷つける恐れがあるものについては、使用を制限する場合がございます。
- 14 塗装は可能です。また外装に木材以外のもの(紙やシールなど)を貼る事も可能です。
- 15 車重調整用のウェイト(重り)は鉛の使用を禁止致します。(鉄製など鉛フリーのものをご使用ください)
- 16 オープンカーにはドライバーを乗せること。(人形・フィギュア・ぬいぐるみなども可)
- 17 人体や環境に悪影響を及ぼす素材の使用を禁止いたします。
- 18 カッコいい!と思う木の車を目指すこと。(木片にタイヤを付けただけの造形は不可とします。)



レギュレーション(規則)の改定やレースや大会の開催情報は、Wood Car Championship!のサイトをご覧ください。

<http://www.ukunuta.jp/woodchamp>